



Woher kommt der Strom?

Auf Entdeckertour im Bielefelder Heizkraftwerk
SchülerInnenheft



Woher kommt der Strom?

Auf Entdeckertour im Heizkraftwerk

Dieses Heft gehört

Auf Entdeckertour im Heizkraftwerk

Heute wollen wir das Heizkraftwerk der Stadtwerke Bielefeld besichtigen.

Hier werden

und

produziert.

Ohne Strom nix los!

Wozu wir Strom brauchen, weiß doch jedes Kind, oder?
Schreibe auf, was man mit Strom alles machen kann:

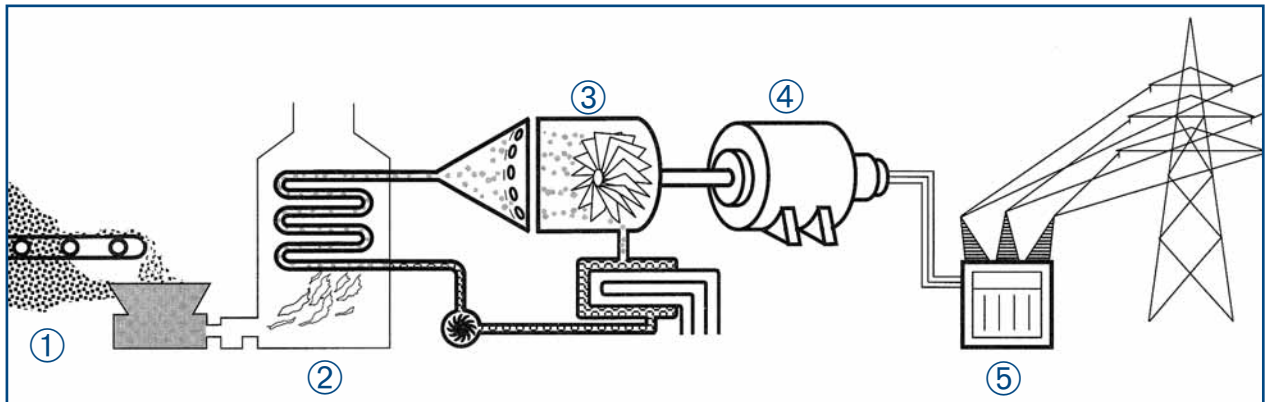


Was ist Fernwärme?

Mit dem Begriff Fernwärme ist es da schon etwas schwieriger.
Was mag das sein?

Ganz einfach: Fernwärme ist Wärme, die aus der Ferne kommt. Im Heizkraftwerk wird bei der Stromerzeugung Dampf gebraucht, der zusätzlich auch Wasser erhitzt. Dieses Wasser wird durch dick eingepackte Rohre in Bielefelder Haushalte geleitet. Dort sorgt es in den Heizkörpern für wohlige Wärme und warmes Wasser für Waschen, Duschen und Baden.

Das Heizkraftwerk auf einen Blick



Quelle: Wolfram + Glühbert, VWEW

Strom erleichtert uns den Alltag und ist für uns jederzeit nahezu unbegrenzt nutzbar. Aber wie wird der Strom produziert?

1. Über ein Förderband gelangt Kohle aus den Kohlebunkern in die Kessel.
2. Im Kessel wird die Kohle verbrannt. Es entstehen Hitze und Rauch. In den Kesseln befinden sich Rohre mit Wasser. Durch die aufsteigenden Flammen wird das Wasser in den Rohren zu Wasserdampf.
3. Der Dampf wird zu einer Turbine geleitet. Durch seine Kraft drehen sich die Schaufelräder der Turbine.
4. Die Turbine ist über eine Achse mit dem eigentlichen Stromerzeuger, dem Generator verbunden. Durch die Drehung entsteht im Generator Strom.
5. Damit der Strom transportiert werden kann, wird er im Transformator umgewandelt. Über Freileitungen und Kabel gelangt er in die Haushalte.

Wer verdampft hier?



Quelle: CD-Rom Energiewelten, VdEW

Die einzelnen Schritte im Kraftwerk wollen wir uns jetzt noch einmal genauer ansehen. Warum wird die Kohle verbrannt?

Welche Brennstoffe könnte man noch einsetzen, um Wasserdampf herzustellen?

- E _ _ Ö _
- _ R _ _ AS
- U _ A _

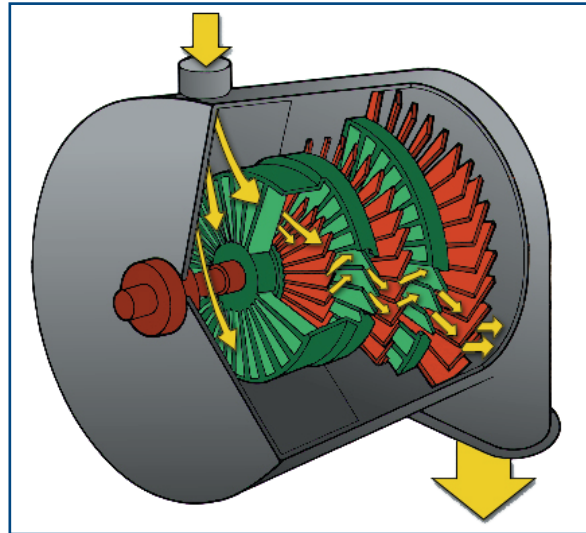


Erdöl, Erdgas und Kohle nennt man fossile Brennstoffe. Sie sind vor vielen Millionen Jahren entstanden und ihr Vorkommen auf der Erde ist endlich.

Wozu brauchen wir den Wasserdampf im Kraftwerk nochmal?

Der Wasserdampf wird benötigt, um
anzutreiben.

Wenn sich die Räder drehen...



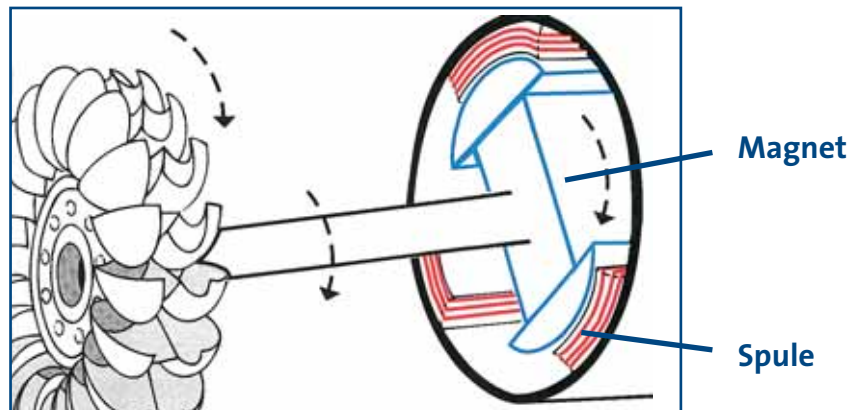
Quelle: CD-Rom Energiewelten, VdEW

Die Turbinen sehen aus wie große Wind- oder Wasserräder. Der Wasserdampf trifft auf die einzelnen Schaufeln und die Turbine beginnt sich zu drehen.

Wie könnte man solche Schaufeln noch zum Drehen bringen?
Fällt dir da vielleicht etwas ein?



...dann fließt Strom!



Quelle: Wolfram + Glühbert, VWEW

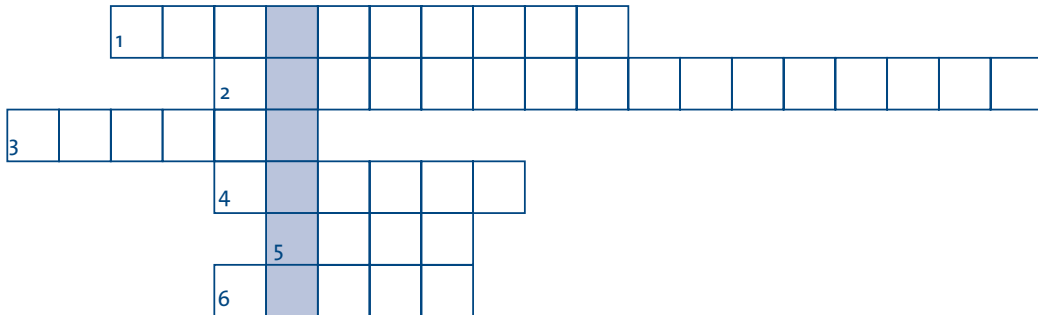
Die Turbine ist über eine Achse mit dem Generator verbunden.

Der Generator besteht aus

und einer Spule. Alleine dadurch, dass sich der Magnet in der Spule dreht, wird Strom erzeugt.

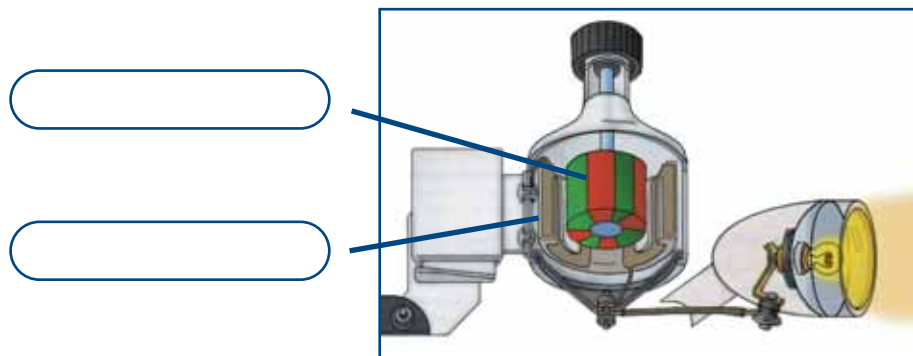
Ratet mal!

Welchen Generator kennt ihr aus eurem täglichen Leben?



1. Wo seid ihr hier?
2. Ein bekannter Dinosaurier heißt ?
3. Gegenteil von Verschwenden?
4. Ohne das gäbe es auf der Erde kein Leben.
5. Er scheint nachts.
6. Sie bringt Wärme und Licht.

Was erkennst du wieder? Beschrifte die Pfeile.



Quelle: CD-Rom Energiewelten, VdEW



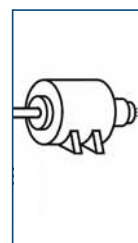
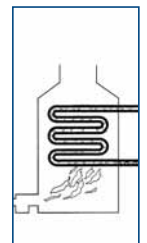
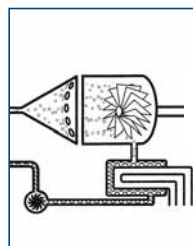
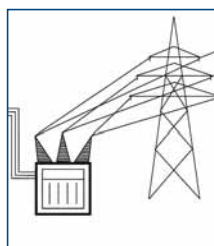
Kraftwerkswarte

Rund um die Uhr

Die Arbeit im Kraftwerk wird von der Kraftwerkswarte aus gesteuert und beobachtet. Hier sitzen 365 Tage im Jahr, 24 Stunden am Tag unsere Mitarbeiter und sorgen für eine reibungslose Stromerzeugung.

So, jetzt kennt ihr die wichtigsten Stationen unseres Kraftwerkes. Hier könnt ihr noch einmal testen, ob ihr verstanden habt, wie Strom in unserem Kraftwerk erzeugt wird.

Verbinde die Bilder in der richtigen Reihenfolge miteinander und beschrifte sie.



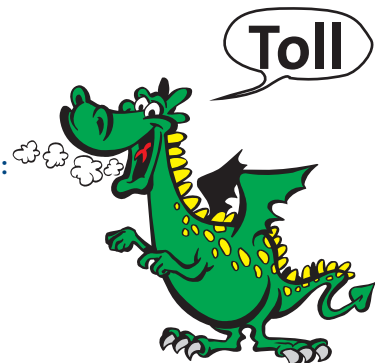
Noch Fragen?



- Was passiert zum Beispiel mit den Rauchgasen, die im Kessel entstehen?
- Die Rauchgase werden in der Rauchgasreinigungsanlage gereinigt. Man entzieht ihnen Schwefel, Staub und Kalk, bevor sie über unseren 120 m hohen Schornstein die Anlage verlassen.
- Und wie entsteht die Fernwärme, von der wir am Anfang gesprochen haben?
- Der heiße Dampf, mit dem die Turbinen angetrieben werden, wird an vielen dünnen Rohren vorbeigeleitet, die mit Wasser gefüllt sind. Das Wasser erhitzt sich und kann nun zu den Haushalten transportiert werden. Dort kann man es zum Heizen, Duschen, Baden, Spülen etc. benutzen. Das abgekühlte Wasser fließt zum Kraftwerk zurück und wird erneut erhitzt.

Der Dampf wird also zweimal genutzt:

1. zur Stromerzeugung
2. zur Fernwärmeerzeugung



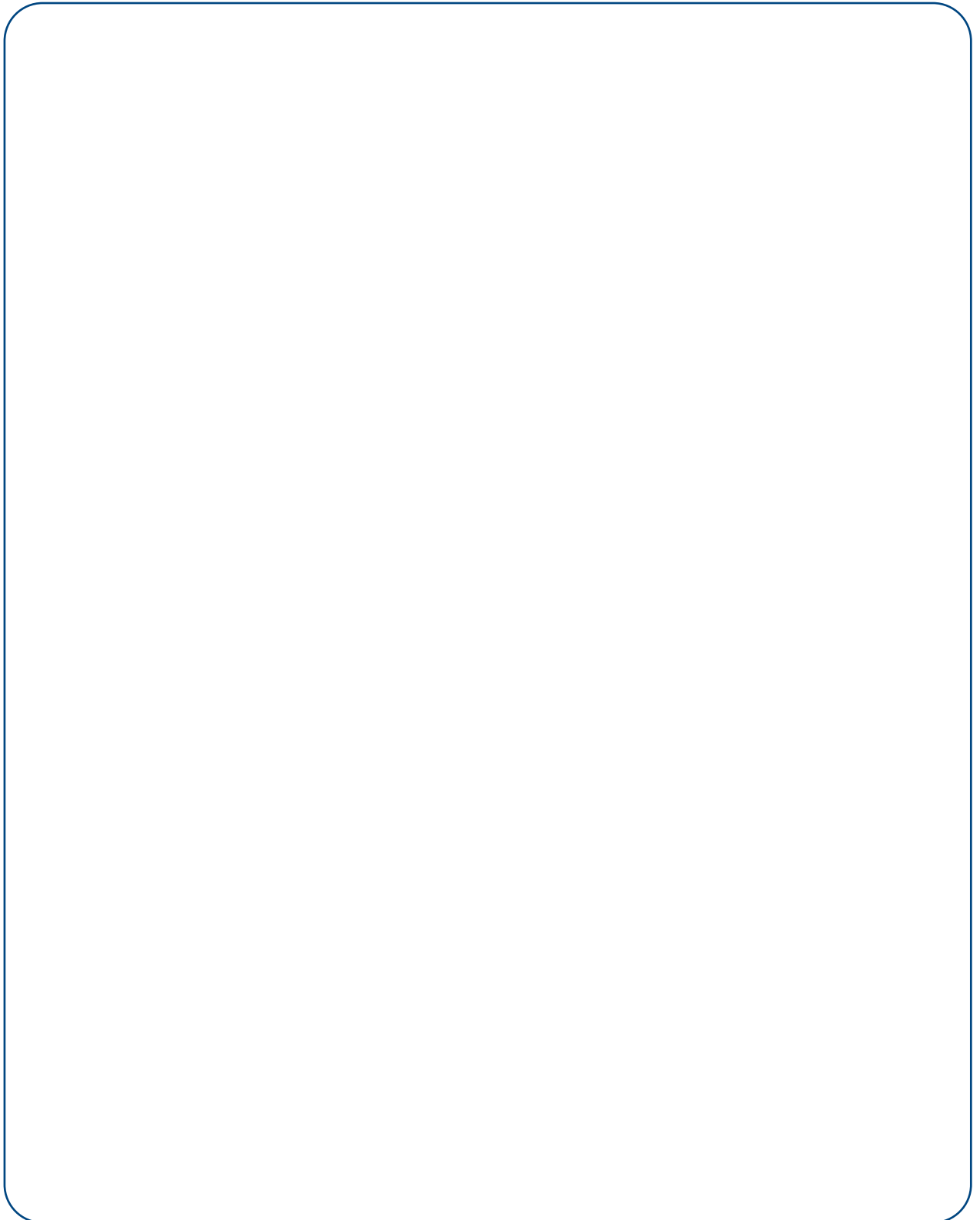
und das bedeutet:

Wir sparen bei der Herstellung von Strom und Fernwärme Energie!

Was hat dir heute am Besten gefallen?

Schreibe oder male es auf und schicke es an das

Schulforum der Stadtwerke Bielefeld GmbH
Stephanie Sitterz
Schildescher Straße 16
33611 Bielefeld



Impressum

Redaktion: Stephanie Sitterz
Layout & Illustrationen: Sabine Maisel
Druck: Stadtwerke Bielefeld GmbH,
Hausdruckerei
Fotos: S. Sitterz, H. Gräfenstein, Stadtwerke Archiv
Quellenangaben: **Wolfram und Glühbert, Heft 2**
Hrsg. VWEW Energieverlag GmbH, Tel. (0 69) 6 30 43 18;
CD-Rom Engergiewelten,
Hrsg. VdEW, Verband der Elektrizitätswerke
Baden-Württemberg. e. V., Tel. (07 11) 26 70 89

1. Auflage 2002

Stadtwerke Bielefeld GmbH

Schulforum | Schildescher Straße 16 | 33611 Bielefeld | Telefon (05 21) 51 73 82

www.stadtwerke-bielefeld.de | stephanie.sitterz@stadtwerke-bielefeld.de

